

# 연장급전 회로 고안

## Extension power supplying circuit

구희수

Hee Soo Koo

---

**Abstract** This paper is intended to make it easier in terms of cost and maintenance by implementing the function as a circuit in the vehicle interior 'Electric Distribution Board' instead of installing the box for the extension power supply circuit separately under the vehicle.

**Keywords** : Electric Distribution Board, Maintenance, Vehicle

**초 록** 본 논문은 통상적으로 연장급전 회로용 박스를 차량 하부에 별도로 설치하는 방안에서 해당 기능을 차량 실내 배전반에 회로적으로 구현함으로써 비용적 측면 및 유지보수 측면에서 보다 용이하도록 하기 위함이다.

**주요어** : 배전반, 연장급전, 유지보수, 철도 차량

---

## 1. 서론

본 논문은 철도차량 연장급전 상자를 차량하부에 별도로 설치하는 기존방법대신 관련 로직을 철도차량 배전반에 회로적으로 흡수하여, 보다 간단한 방법으로 기능구현이 가능함을 설명하고 있다.

## 2. 본론

### 2.1 연장급전 회로의 개념

연장급전이란 철도차량 전원공급장치인 SIV 또는 APU가 고장일 경우 타 차량에 설치된 전원공급장치에 의해 제한적인 AC 전원을 공급할 수 있도록 하는 개념을 말한다. 철도차량에서 AC 전원을 사용하는 주된 장치로는 객실 에어컨, Main Air Compressor, 객실조명, 제상기, 히터등이 있으며 AC 전원공급장치가 고장이날 경우 승객들의 불편함을 야기시킬 수 있기 때문에 반드시 타 차량에 설치된 전원공급장치로부터 전원인가가 필요하다.

## 2.2 기존 방식

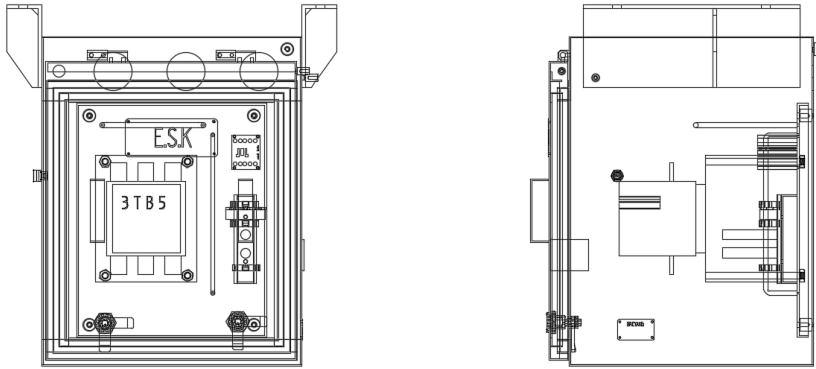


Fig. 1 Extension Power Contactor (ESK) Box (Ex. Brazil project)

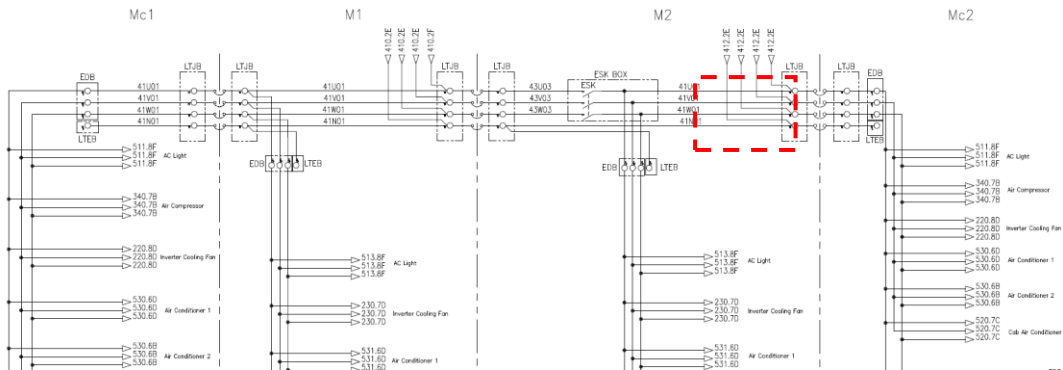


Fig. 2 Circuit Diagram of extension power supply (Ex. Brazil project)

SIV 또는 APU가 고장이 발생하여, AC 전원을 인가하지 못하는 상황이 발생시 차량 하부에별도 설치된 ESK 박스 (Fig.1 참고) 내부의 Contactor가 동작해 정상차량의 SIV 또는 APU로부터 AC 전원을 공급한다. (Fig.2 참고)

## 2.3 제안 방안

SIV 또는 APU 3상 AC 전원라인을 각각 인통시키고, 고장유무를 판단하는 회로를 구성하여 고장발생시 자동으로 정상 장치로 전환되도록 구현한다.

## 2.4 동작 방법

구동 방법은 아래와 같다.

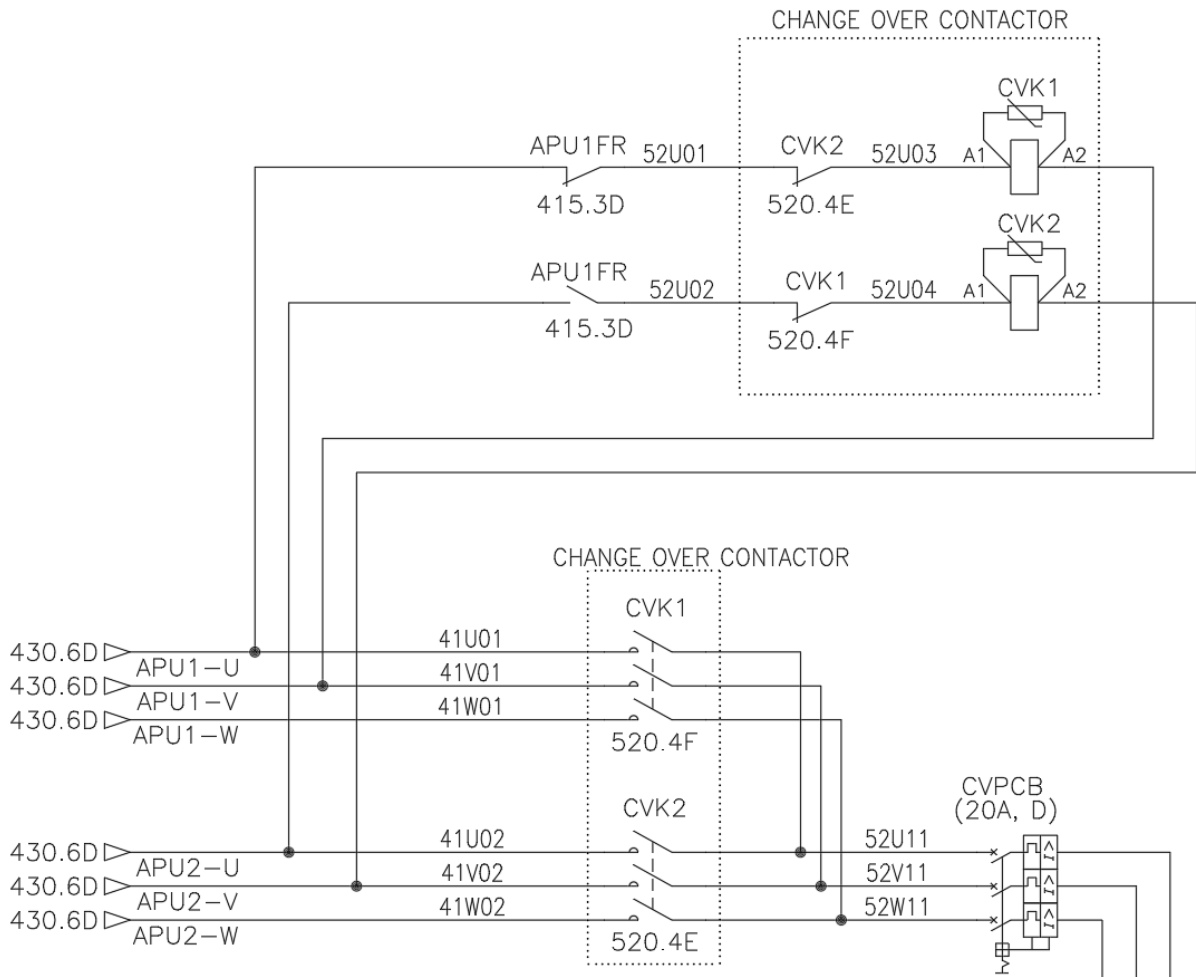


Fig. 3 Concept Circuit Diagram (Ex. Egypt Cairo project)

### 2.4.1 AC 전원 검지

AC 3상 전원라인을 검지하는 라인에 APU1의 상태를 검지하는 릴레이의 접점을 CVK Contactor 앞단에 연결한다. APU1이 정상일 경우 52U01 라인이 여자가된다. (Fig.3 참고)

### 2.4.2 접촉기 동작

52U01 라인이 여자가 될 경우 CVK1 접촉기가 동작을 하게 되고, CVK1의 동작은 41U01, 41V01, 41W01 라인을 인가되도록 한다. CVK1이 여자가 되었으므로 CVK2는 인터락된 CVK1 접점에 의해 동작 전원을 인가받을 수 없다. (Fig.3 참고)

### 2.4.3 고장 검지

APU1이 고장을 검지하여 APU중고장 명령을 인가하면 APU1FR 릴레이가 여자된다. 52U01 라인은 오픈

이 되어 CVK1이 소자가 되고 52U02 라인이 여자가 된다. 52U02 라인은 CVK2 접촉기를 여자시킨다. CVK2 접촉기가 여자되면 41U02, 41V02, 41W02 라인이 동작전원으로써 인가되게 된다. (Fig.3 참고)

### 3. 결 론

3<sup>rd</sup> Rail 전동차와 같이 하부 기기에 고장이 발생시 접근이 어려운 경우, 기관사가 손쉽게 상태를 점검할 수 있고 고장발생에 대한 조치 또한 쉽게 이루어질 수 있다. 또한 철도차량 하부에 별도의 장치를 설치하는 비용을 줄일 수 있으며 고장발생 개소를 감소시킬 수 있다.